

コーチャートイレとは？



タンク側面給水



タンク下側給水

コーチャートイレとは、過去のKOHLERの輸入代理店が日本向けにKOHLER社へ特注オーダーしていたトイレです。
コーチャートイレかどうかを見分けるポイントはタンクの形状と給水接続位置です。
タンク形状は上記画像のような丸みのあるデザインが特徴です。
給水接続位置については、KOHLER社製のトイレの多くはタンク下側からの給水接続ですが、コーチャートイレはタンク側面からの給水接続となっています。
また、手洗い付きの仕様があるのも特徴の一つです。



タンク内部参考画像
(年式により一部部品が異なります)

コーチャートイレタイプ別資料



床排水タイプ（手洗無）



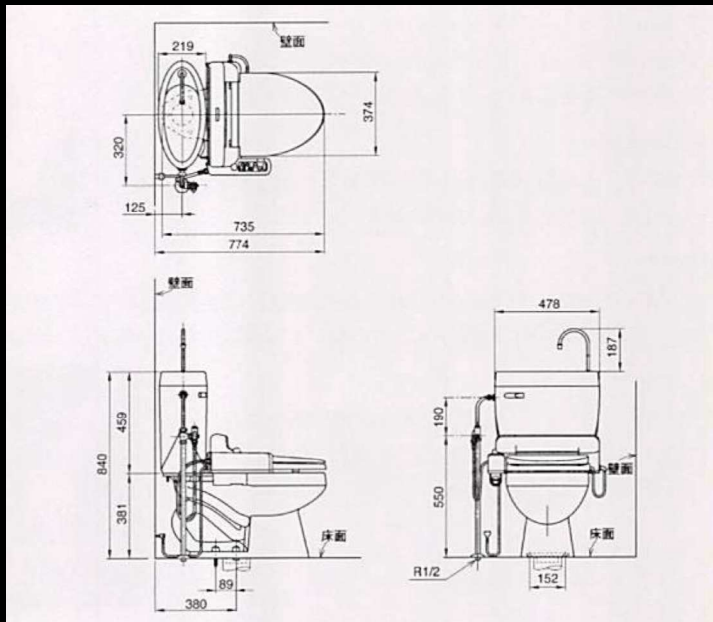
床排水タイプ（手洗付）



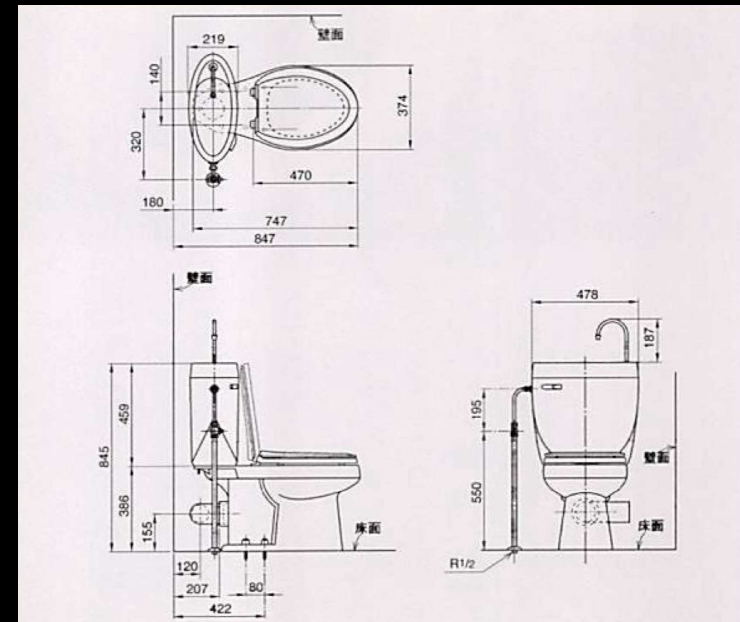
壁排水タイプ（手洗無）



壁排水タイプ（手洗付）



参考図面（排水芯は壁から380mm）



参考図面（排水芯は床から155mm）