

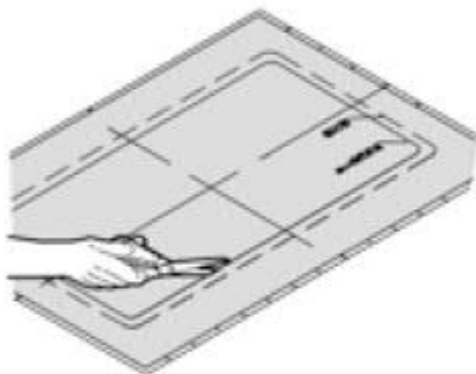
キッチンオーバースINK

注意事項 鋳物ホーローシンクは非常に重いので作業は2人以上で行ってください。

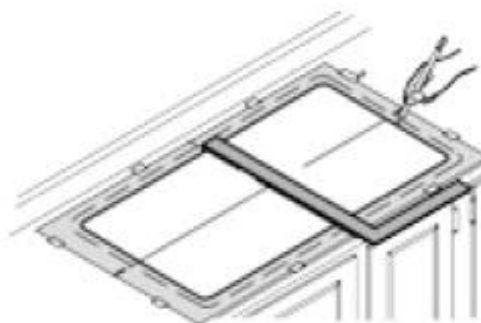
- 1** 同梱されている型紙（一部除く）、
又はWebより
ダウンロードします。



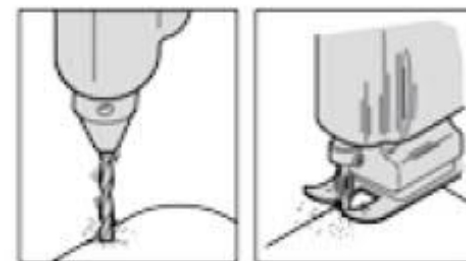
- 2** 型紙をラインに沿って切ります。



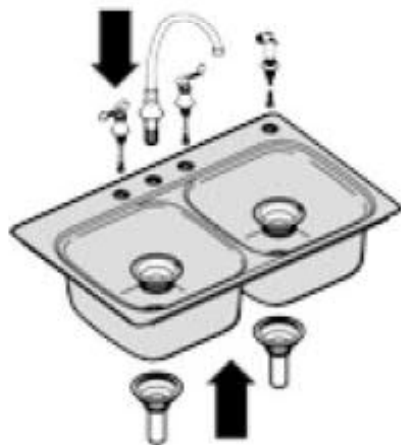
- 3** 型紙を天板へ配置し、
トレースします。



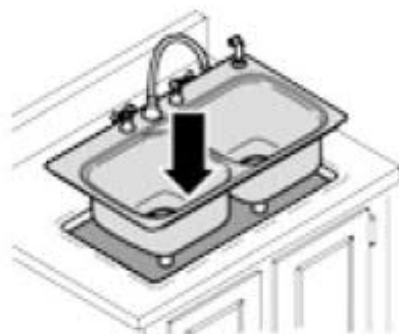
- 4** トレースしたラインに沿って
天板を開口します。



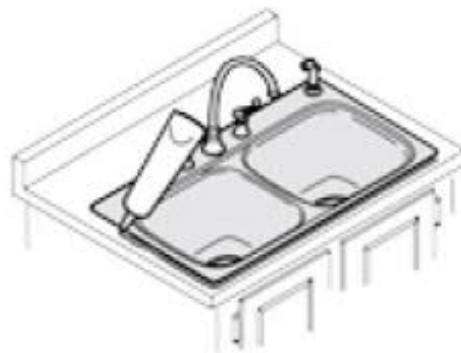
- 5** 水栓金具、排水金具をシンクに
取り付けておきます。



- 6** シンクを設置し、
位置を調整します。



- 7** シンクと天板との取り合い部分は
しっかりとシーリングを
施します。



- 8** 余分なシーリング材を
拭き取ります。

