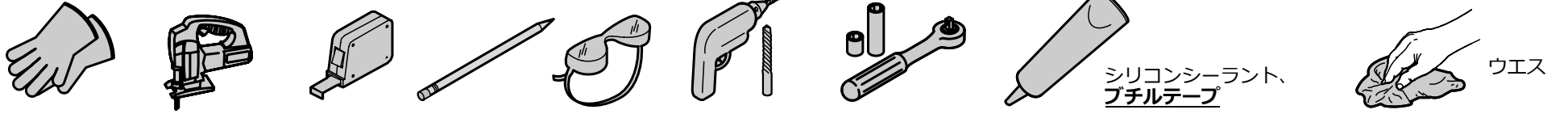


必要工具および現場手配品

その他： カッターナイフ、
メラミンスポンジ



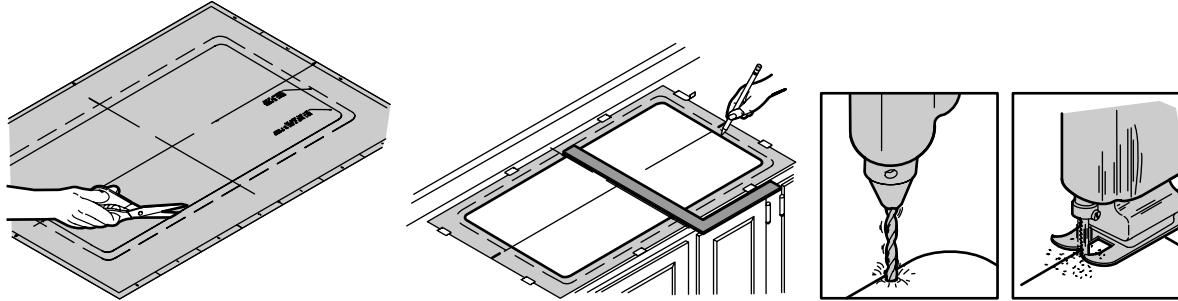
警告：
けがの恐れがあります。
キャストアイアンシンクは
非常に重いです。
シンクを持ち上げる時は補
助者を付けてください。

お知らせ

説明で使用している図が、
一部本製品の形状と異なり
ます。裏面の部品図を参照
して該当部品をご確認くだ
さい。

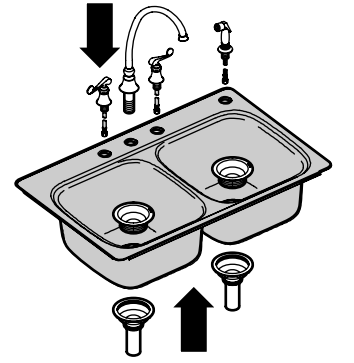
- 1 Cut along the inside/self-rim line.
- 2 Position the template and trace the cut-out.
- 3 Drill pilot hole and cut the countertop opening.

カウンタートップの開口は、商品に同梱されている型紙またはCAD
データを使用して、正確に行ってください。



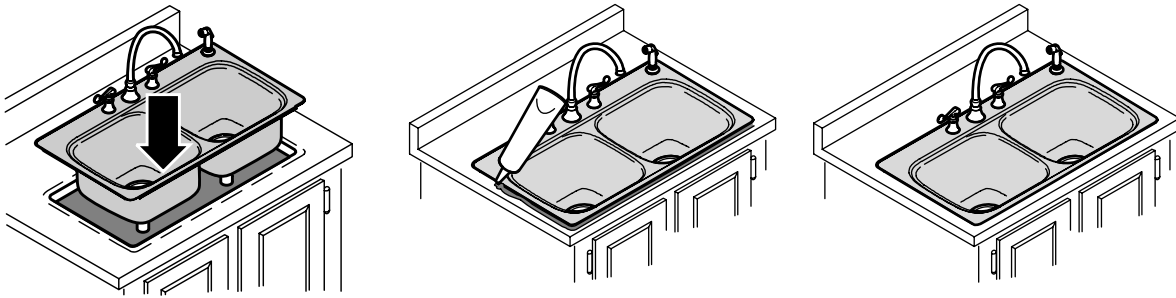
- 4 Install the faucet and the strainers.

水栓金具、排水金具をシンクに
取り付けます。取付方法はそれ
ぞれの取付説明書に従ってくだ
さい。



- 5 Verify fit. Adjust cutout if needed.
- 6 Apply silicone sealant.
- 7 Wipe away any excess sealant.

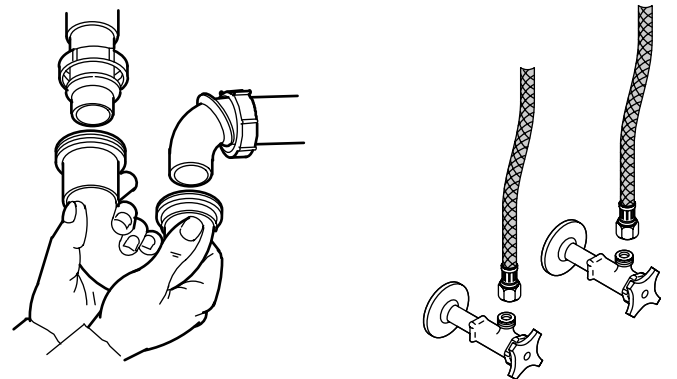
シンクのリムの裏面にプチルテープを貼ります。シンクのリムとカウンタ
ートップの取り付け部分のシーリングは必要に応じて行います。シリコンシーラ
ントは防カビ性能を有するものをお勧めします。



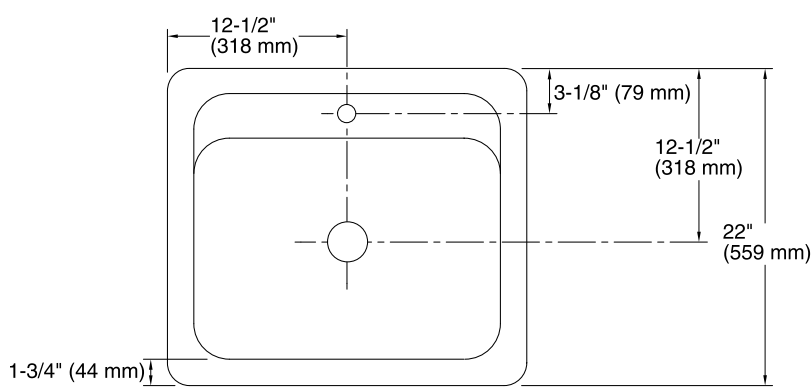
- 8 Connect the trap to the drain.
- 9 Complete faucet connections. Run water and check for leaks.

排水と給水、給湯を接続します。詳しくは水栓金具の
取付説明書を参照してください。

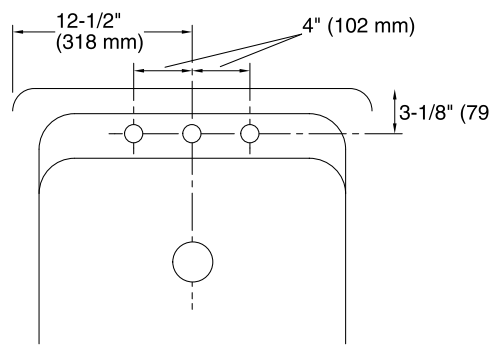
水栓金具への通水前に、必ず十分な洗管を行い、配管
内のゴミを吐き出してください。異物混入による水栓
金具の動作不良は保証対象外となります。



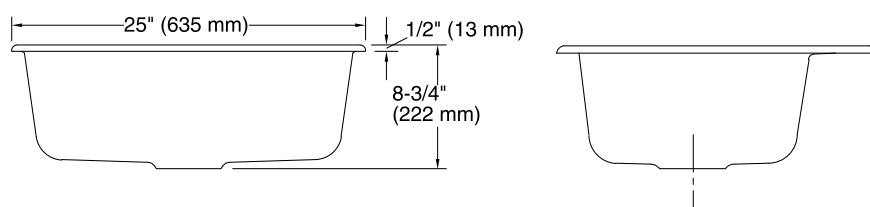
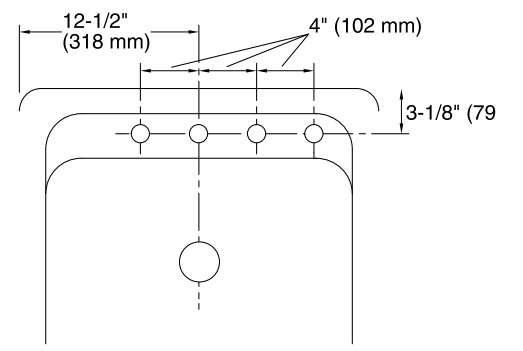
K-5964-1



K-5964-3



K-5964-4



落下による食器の割れなどを防ぐ
専用のベースインラック (別売)
をご用意しています。

6003-ST

