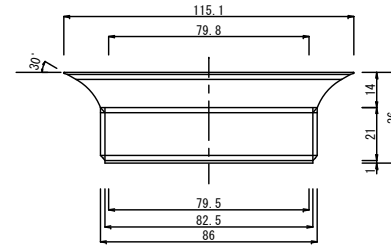
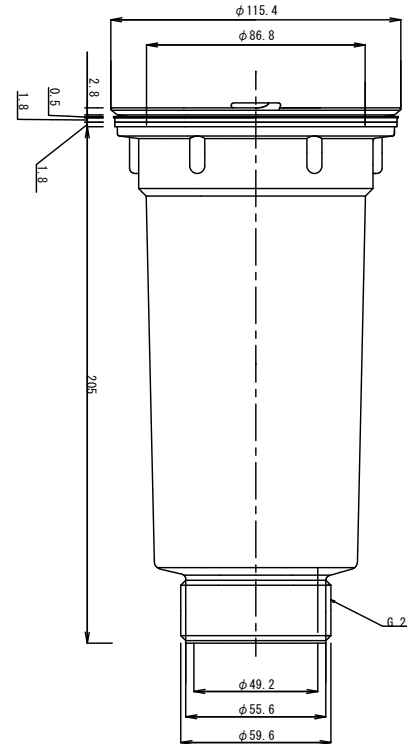


G 2' 手締めメット付ホース



フランジ



ゴミかご付きトラップ

注：（ ）内寸法は参考寸法です。

	単位mm	尺度 1/2	製図	検図	承認	品番
						N-203
日鉄物産マテックス株式会社			2023年03月22日 作成			品名
						ゴミかご付排水トラップ（横穴無し）