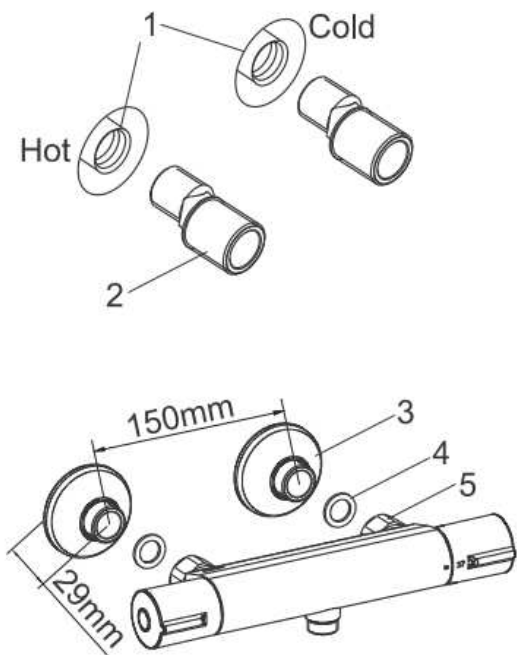


K-45352T-C9 施工説明書



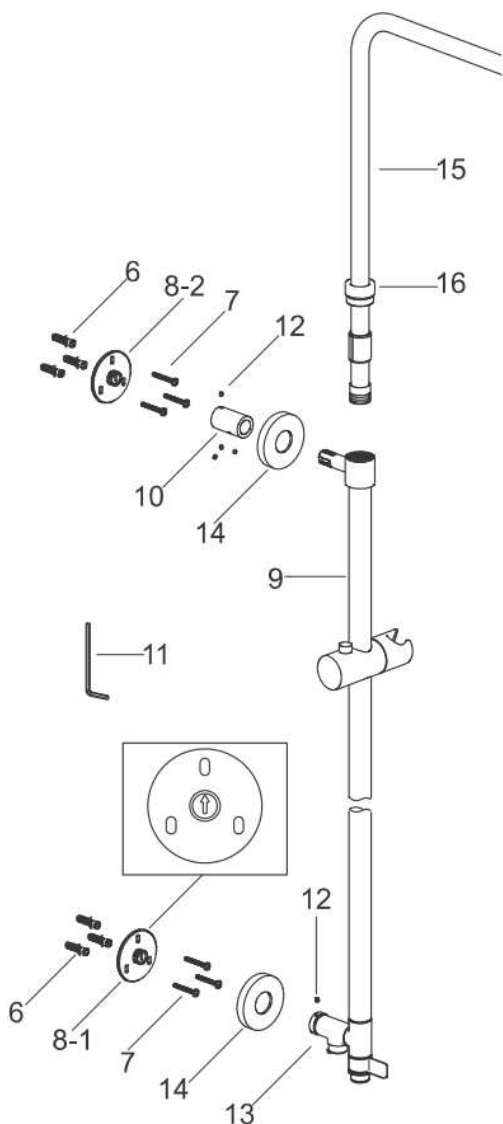
＜水栓本体の取付方法＞

150 mm間隔で水平にG1/2のメス配管を用意します。※配管が壁仕上げ面よりも内側におさまるようにして下さい。

水が右、湯が左になるようにして下さい。オフセットコネクター (2) を湯側と水側の配管に取り付けます。パイプねじには適切なねじシーラントまたはシールテープを使用してください。

コネクタ間の中心間距離を150 mmと水平に調整します。壁仕上げ面より29mm程度になるように注意。壁面に当たるまで、コネクタに台座 (3) を通します。

ワッシャー (4) をナット (5) に入れ、ナットをコネクターに通してナットを締めます。



<シャワーコラムの取付方法>

取付寸法（784mm）に従ってシャワーコラムを取付ける位置を決めます。

壁面に、下部ベース（8-1）の取付位置にアンカー（6）の下穴を開けます。（注：ベースの矢印が上向き状態で下穴位置を決めて下さい）

アンカーを穴に押し込み、ベースをビス（7）で固定します。

上部ベース（8-2）の取り付け位置を決定するために、スライドバーキット（9）の仮付けし位置を確認して、下穴を開けます。

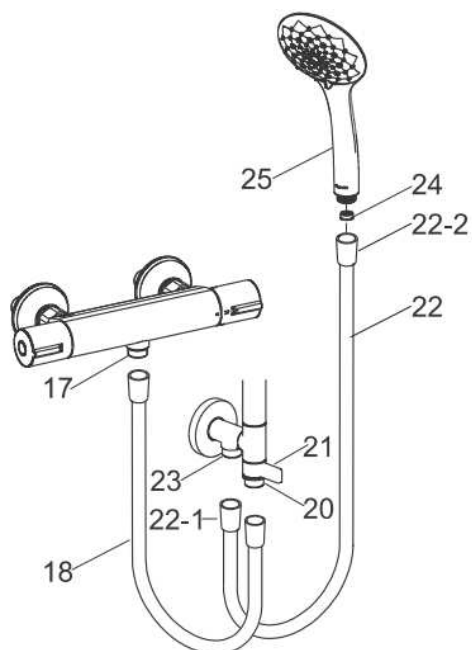
下部ベースと台座（14）、ダイバータボディキット（13）を取り付け、六角レンチで締めます。

チューブジョイント（10）をスライドバーキットに取り付けし、ベースに接続してください。

チューブジョイントにイモネジ（12）を取り付け、六角レンチ（11）で締めてください。

チューブキット（15）をスライドバーキットに取り付けます。ナット（16）の位置でレインシャワーの高さを調整します。

高さを決めたらナットを締めてスライドバーキットに固定します。



<ハンドシャワーとホースの取付方法>

長さ500mmのホース（18）のカバーを外します。ホース（18）をアウトレット（17）とコネクタ（20）に接続し、締め付けます。

ゴミを取り除くには、切り替えハンドル（21）を回転させ、約1分間温水と冷水を流します。

長さ1500mmのホース（22）のカバーを外します。ホース（22）の短い方のコネクタ（22-1）をコネクタ（23）に締め付ける。水圧が0.5Mpa以上の場合は減圧弁（24）をハンドスプレー（25）に入れ、ホースの長い方のコネクタ（22-2）にハンドスプレーを取付けます。

