

ミラーキャビネット

- ・ K-2967-BR1
- ・ K-3073-NA
- ・ K-CB-CLC2026FS
- ・ K-15031T-NA
- ・ K-15034T-NA

●施工前の注意事項

- ◆施工前に安全上の注意をよくお読みのうえ、正しく取付けてください。
- ◆注意事項は安全に関する重要な内容が記載されていますので、必ず守ってください。
- ◆施工後は正常に動作することを確認してください。

●安全上の注意

**取付けに関する注意**

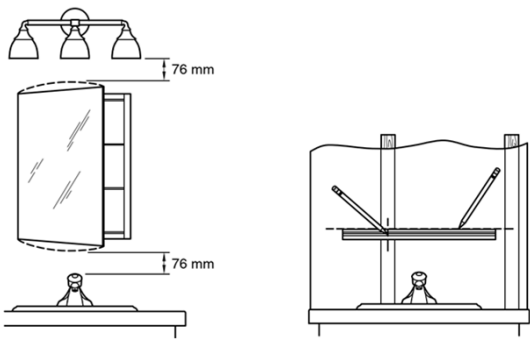
- ・必ず取付面に下地がある事を確認してください。  
製品が落下してけがをするおそれがあります。
- ・ねじ込み長さが20mm以上になるように補強木を設けてください。
- ・取付面がタイル・コンクリート壁の場合は、付属のアンカーを使用してください。  
アンカーが付属されていない場合は市販のアンカーを使用してください。
- ・取付面の石こうボードの厚さが12.5mmを超える場合は20mm以上のねじ込み長さが確保可能なねじを別途用意してください。
- ・取付面がフラットでない場合、ワッシャーやスペーサー等を使用してフラット面を確保してください。
- ・取付完了後、商品にガタツキがないか確認してください。  
商品が外れたり、落下してけがをするおそれがあります。

**使用に関する注意**

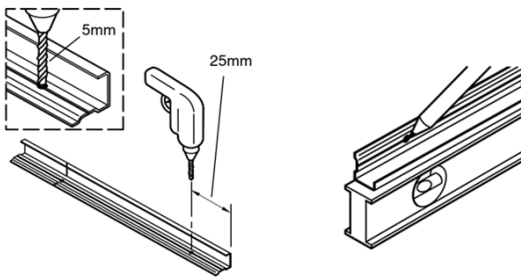
- ・商品にたたいたり、強い衝撃をあたえたり、寄りかかったりしないでください。  
破損や落下によるけがのおそれがあります。
- ・棚に過度にものをのせたりしないでください。  
棚の破損や製品落下によるけがのおそれがあります。
- ・酸性の強い洗剤や漂白剤、研磨剤を含むクリーナー等を使用しないでください。  
変色やメッキ剥がれの原となるおそれがあります。

# 【取付方法】

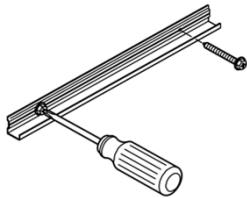
1. 設置位置を決めて、取付高さを設置面にけがきます。



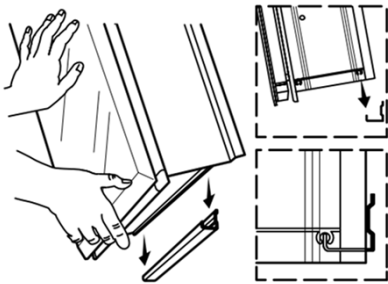
2. レールを固定するビスを取付ける為にレールの下図の位置に穴を開けておきます。設置面にレールを床面と水平になるように押し当て、ビス穴位置をけがきます。



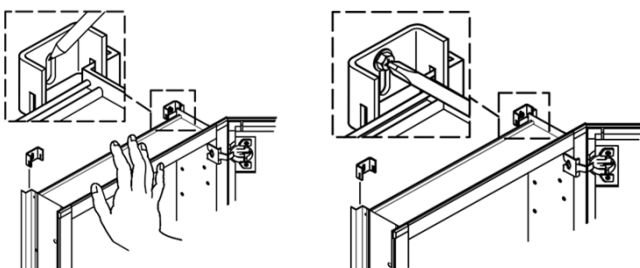
3. レールをビスで固定します。



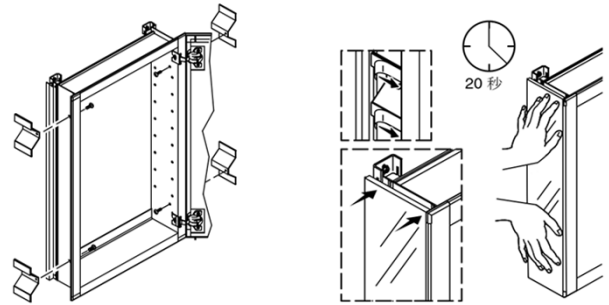
4. 開き勝手を確認し、キャビネットをレールへ下図の要領で設置します。



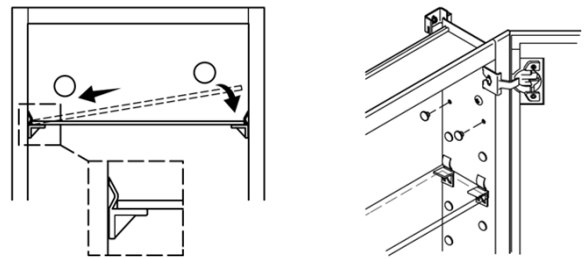
5. キャビネット上部から固定用クリップを差し込み、中央の穴の位置をけがきます。ビスでクリップを固定します。



6. キャビネット側面にサイドブラケットを付属のビスを使用して取付けます。サイドブラケットに付いている両面テープの剥離紙を剥がして、サイドミラーを20秒程度押し付けてください。

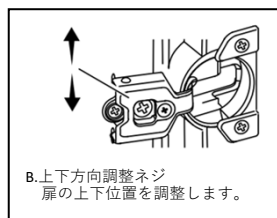
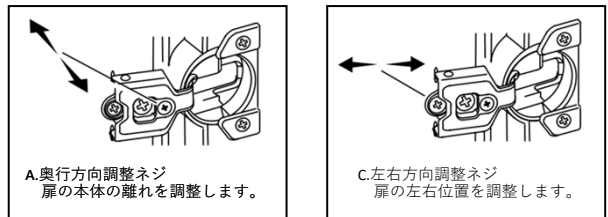


7. 同じ高さのダボ穴に棚板用のクリップを4箇所差し込み、棚板を取付けます。下記左図のようにクリップにしっかりと固定されている事を確認してください。使用しなかったダボ穴にはキャップを取付けます。



8. 扉の調整は下図に記載の調整ネジにて行ってください。

< K-2967-BR1 ・ K-3073-NA ・ K-CB-CLC2026FSの場合 >



< K-15031T-NA ・ K-15034T-NAの場合 >

