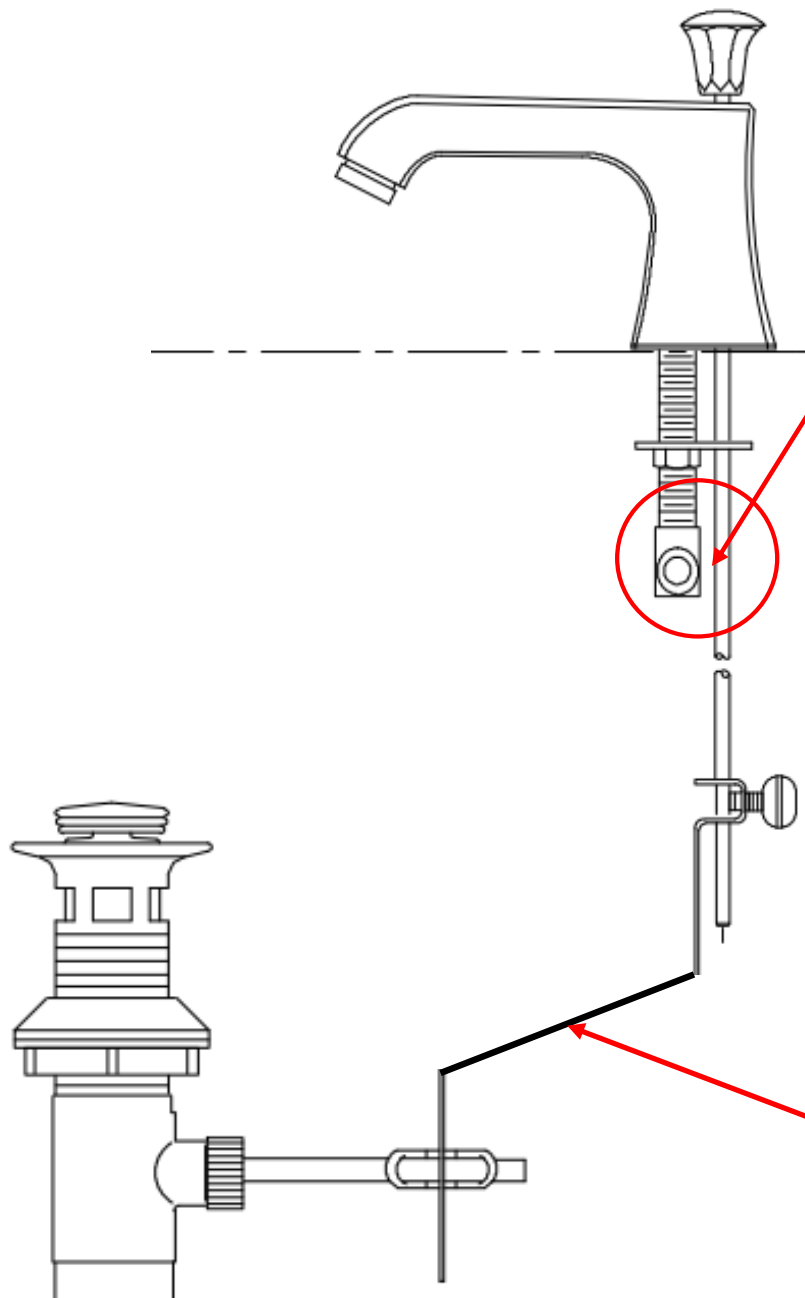


POP-UP Drain 調整方法

【引き棒と水栓金具があたってしまう】

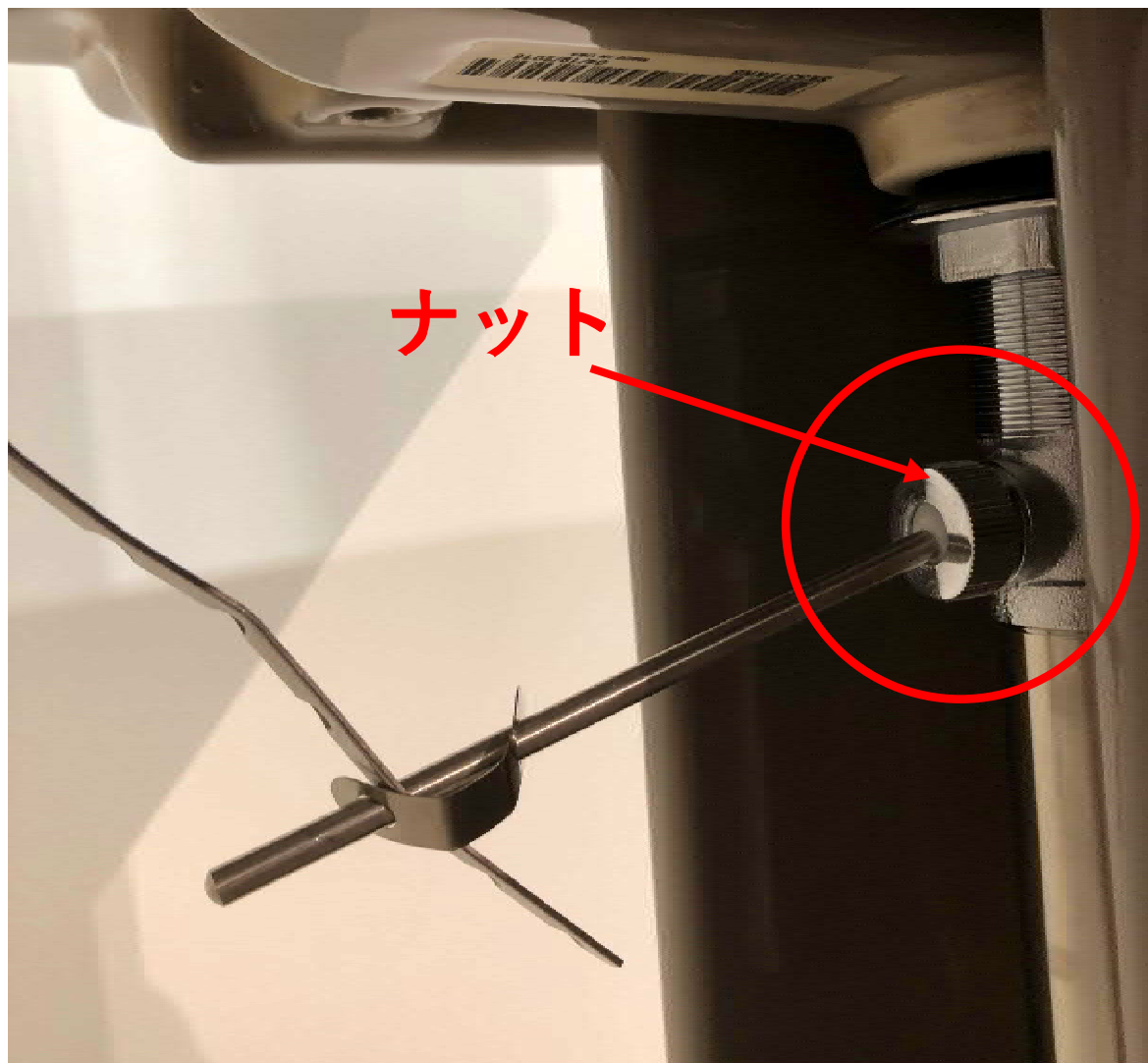


この部分があたってしまっ
て、引き棒が垂直に上下して
いない可能性が高いです。



ポップアップの引き棒が垂直
に上下するように金具を折り
曲げて調整して下さい。

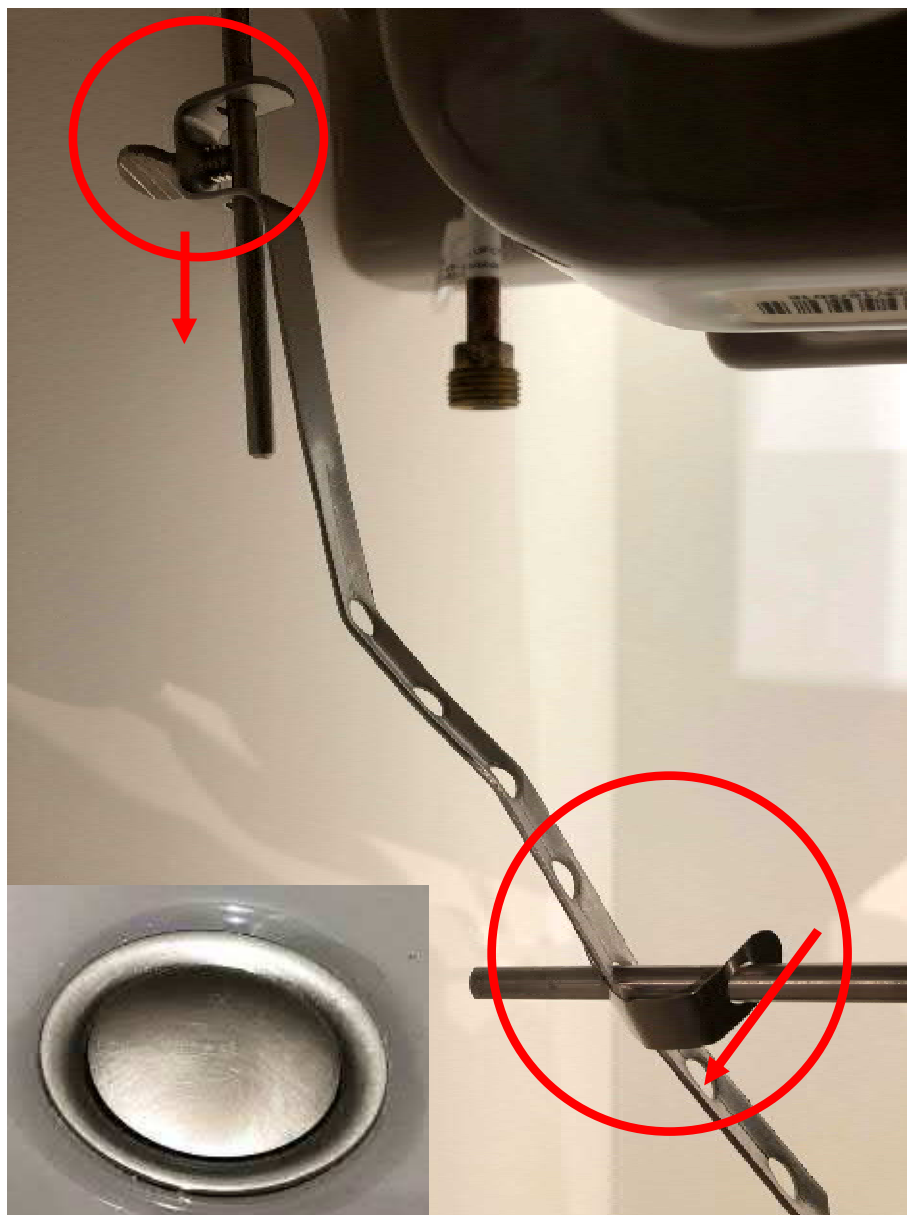
【横ロッドの動きが固い、又は異音がする】



横ロッドと排水金具の接続部にあるナットを締めすぎている可能性がありますので、その場合はナットを少し緩めてください。

逆に、ナットが緩すぎる場合は横ロッドが軽すぎて引き棒が下がってきてしまう為、その場合はナットを少し増し締めしてください。

【引き棒を下げても排水栓が上がらない】



< 1 >

横ロッドを通すリンクキットの穴の位置を1つ下に下げる。

< 2 >

リンクキットの蝶ネジを緩めて引き棒との固定位置を少し下げる。

【引き棒を上げてても排水栓が閉まらない】



< 1 >

横ロッドを通すリンクキットの穴の位置を1つ上に上げる。

< 2 >

リンクキットの蝶ネジを緩めて引き棒との固定位置を少し上げる。