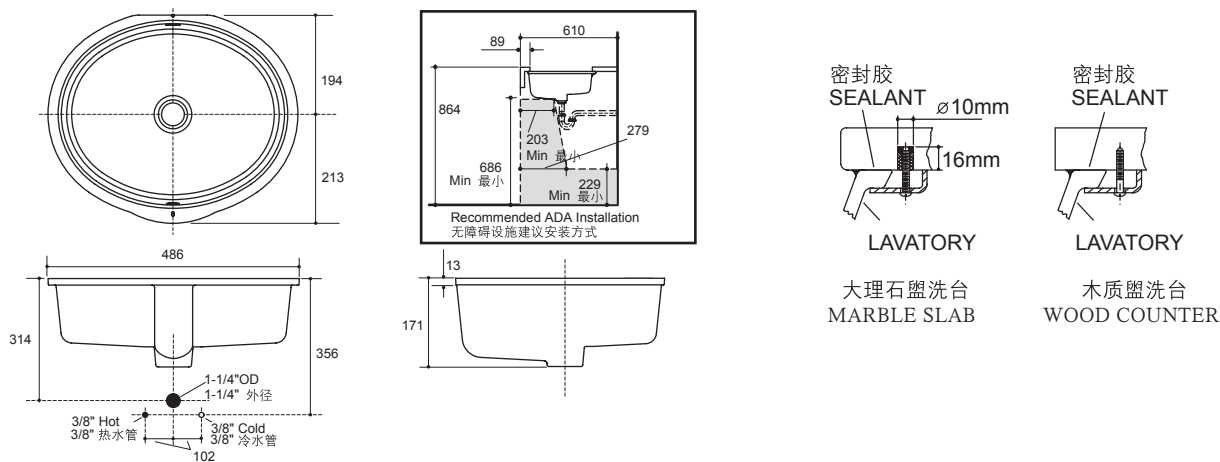


产品规格:

型号	K-2881T
安装方式	台下式
龙头安装孔#	无孔
外尺寸	486 × 407 × 172 mm
脸盆内径	434 × 356 × 124 mm
材料	釉面陶瓷
符合标准	达到或超过美国ASME A112.19.2-2003标准，产品尺寸可能在其公差允许范围内略有调整
推荐配件	
龙头	K-14406T-3/4 飘瑞诗龙头系列
备注	本产品只提供白色(O)

#尺寸仅供参考，可能会因P弯、龙头、角阀及供水管而改变。

产品尺寸图: (单位:毫米)



K-2881T