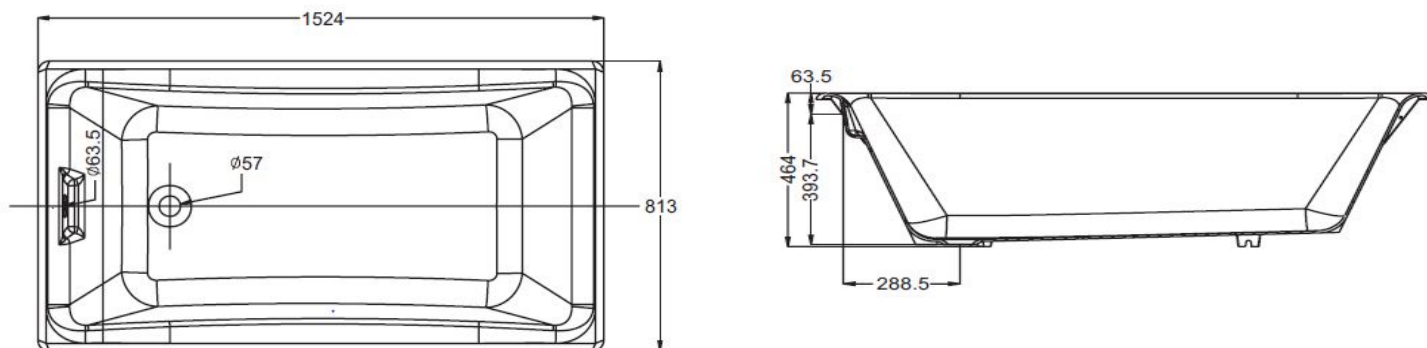


产品规格:

型号	K-850T
款式	凹槽溢水口
尺寸(长×宽×高)	1524 × 813 × 464 mm
内部尺寸	顶边: 1340 × 610 mm 底边: 1029 × 508 mm
满水容量	227 升
重量	113 公斤
材料	科勒铸铁
安装方式	嵌入式
包括配件	
推荐配件	
可调节支脚	K-1172
排水	K-7169T
可选用配件	
龙头	缸边式 / 挂墙式
表面处理	白(-0); 玄武黑 (-7)

产品尺寸图: (单位:毫米)



K-850T