

K-77762T

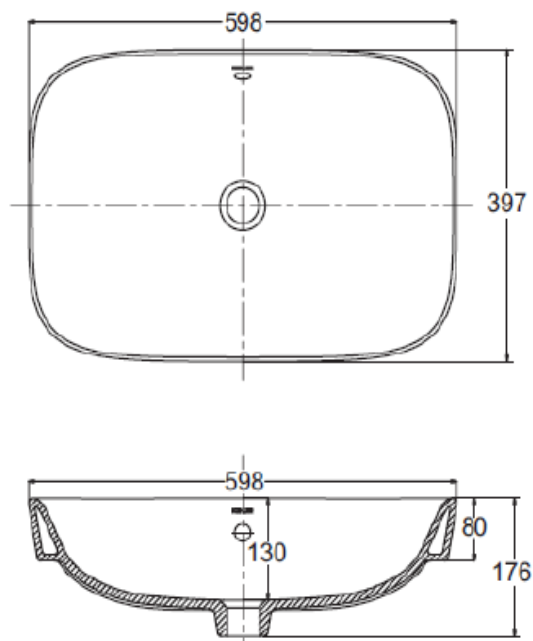
产品规格

型号	表面处理
K-77762T	0/白

产品尺寸图：单位：（毫米）

Reference Value
参考值

单位：毫米



	Length 长	Width 宽	Height 高	Depth 盆深
Outer 外尺寸	598	397	176	
Inner 内尺寸	587	386		130