

◇施工時、主に必要な部材等◇



**危険：製品の破損（割れ/欠け）を確認**

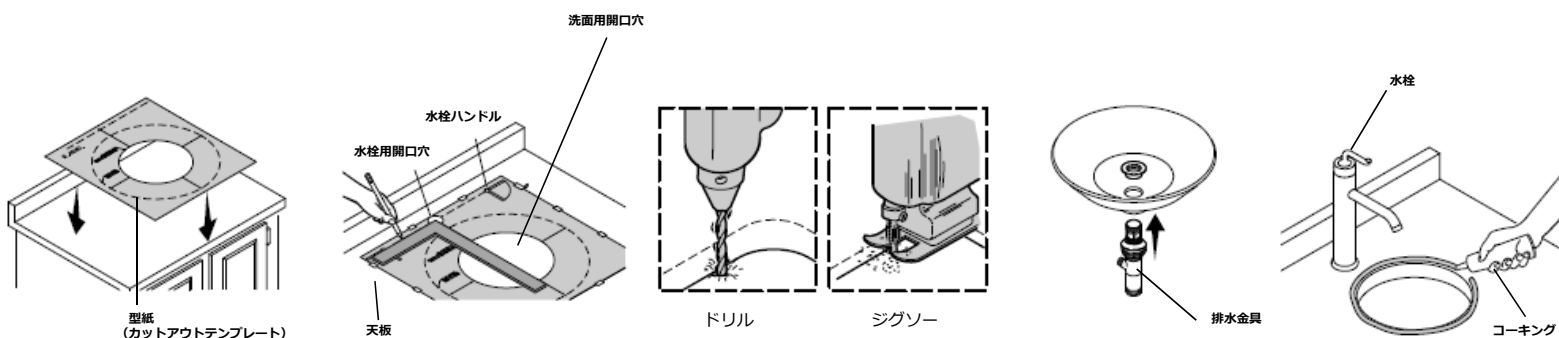
搬入時に製品の破損（割れ/欠け）がないことを必ず確認してください。検品していますが輸送時の破損がある可能性があります。



**注意：施工前に「施工説明書」をよくお読みのうえ、正しく施工してください。**ここに示した内容は、状況によって重大な結果に結び付く可能性があります。いずれも、安全に関する重要な内容を記載していますので、必ず守ってください。

※交換部品等の情報や、市品に関する最新情報は、ご購入いただきました販売店にお問い合わせください。

1. 製品に同梱されている型紙（テンプレート）を製品に対応する切り取り線（cutout line）に沿って切り、水栓との距離やセンターの位置を合わせながら、型紙（テンプレート）を天板にセットします。
2. 天板に水栓と洗面の開口穴及び水栓ハンドル位置等を写してください。
3. 天板（カウンター）に写した開口穴に沿って、ドリルやジグソーで開けてください。
4. 洗面器（ラバトリー）に排水金具を取り付けてください。
5. 開口した天板（カウンター）の水栓用開口穴に水栓を取り付けて、洗面用開口穴の縁にコーキングを施してください。



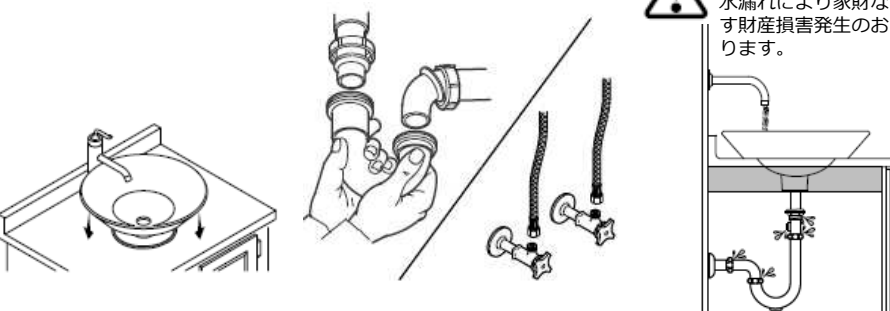
6. 開口した天板（カウンター）に洗面器（ラバトリー）を設置してください。余分にはみ出たコーキングはクロスで拭き取ってください。
7. 水栓金具と止水栓、排水金具と排水管（トラップ）を、それぞれ接続してください。

8. 止水栓を開けて通水し、水栓からの吐水が飛び散らないように止水栓の開閉を調整してください。同時に各接続部からの漏れがないことを確認してください。



**危険：漏れのしないこと**

水漏れにより家財などをぬらす財産損害発生のおそれがあります。



## KOHLER® 1 Year Limited Warranty

If a defect is found in normal residential use, Kohler Co. will, at its election, repair, provide a replacement part or product, or make appropriate adjustment. Damage to a product caused by accident, misuse, or abuse is not covered by this warranty. Improper care and cleaning will void the warranty.

Proof of purchase (original sales receipt) must be provided to Kohler Co. with all warranty claims. Kohler Co. is not responsible for labor charges, installation, or other incidental or consequential costs.

In no event shall the liability of Kohler Co. exceed the purchase price of the faucet.

If the Faucet is used commercially or is installed outside of North America, or if the finish is gold, non-Vibrant or a painted or powder coated color finish, Kohler Co. warrants the Faucet to be free from defects in material and workmanship for 1 year from the date the product is installed, under Kohler Co.'s standard 1 year limited warranty.

If you believe that you have a warranty claim, contact Kohler Co., either through your Dealer, Plumbing Contractor, Home Center or E-tailer.

Please be sure to provide all pertinent information regarding your claim, including a complete description of the problem, the product, model number, color, finish, the date the product was purchased and from whom the product was purchased.

Also include your original invoice.

**KOHLER CO. AND/OR SELLER ARE PROVIDING THESE WARRANTIES IN LIEU OF ALL OTHER WARRANTIES, EXPRESSED OR IMPLIED, INCLUDING BUT NOT LIMITED TO THE IMPLIED WARRANTIES OF MERCHANTABILITY AND FITNESS FOR A PARTICULAR PURPOSE.**

**KOHLER CO. AND/OR SELLER DISCLAIM ALL LIABILITY FOR SPECIAL, INCIDENTAL OR CONSEQUENTIAL DAMAGES.**

Some states/provinces do not allow limitations of how long an implied warranty lasts or the exclusion or limitation of such damages, so these limitations and exclusions may not apply to you.

This warranty gives the consumer specific legal rights.

You may also have other rights that vary from state/province to state/province.

### **This is Kohler Co.'s exclusive written warranty.**

Trend® faucets, MasterShower® tower, BodySpa systems and components; WaterHaven® tower, systems and components; Tripoint® faucets, Polished Gold, non-Vibrant and painted or powder coated finishes, fittings; all items within the "Fixture Related" section of the Kohler Faucets Price Book, drains, Duostrainer® sink strainers, soap/lotion dispensers, Moxie™ Wireless Speaker; and faucets used in commercial settings, and outside North America, are covered by Kohler Co.'s one-year limited warranty.

Never use cleaners containing abrasive cleansers, ammonia, bleach, acids, waxes, alcohol, solvents or other products not recommended for chrome. This will void the warranty.....