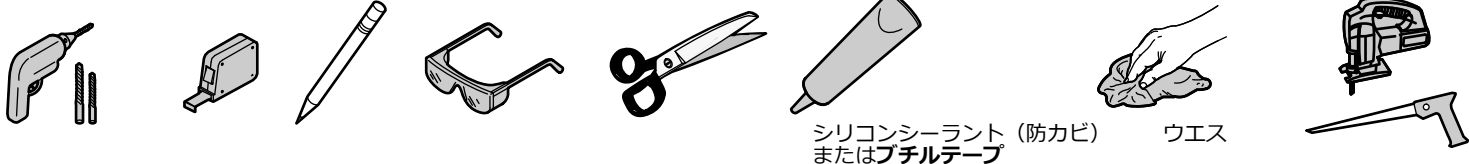


必要工具および現場手配品

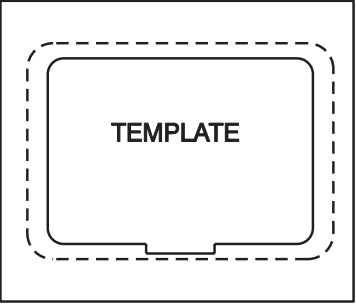
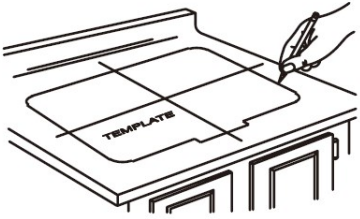
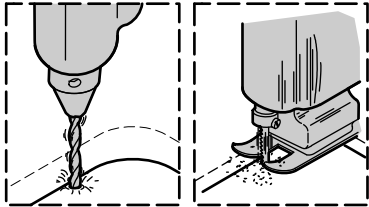
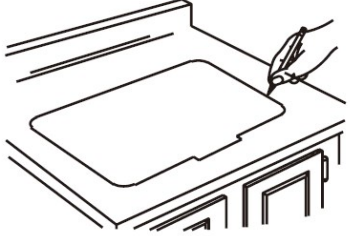
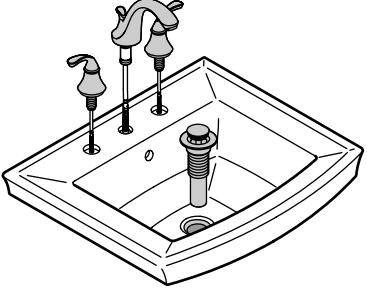
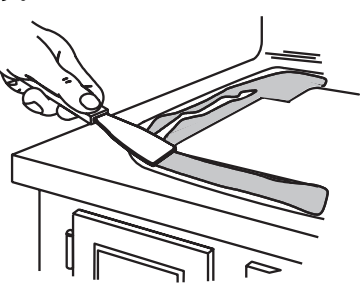
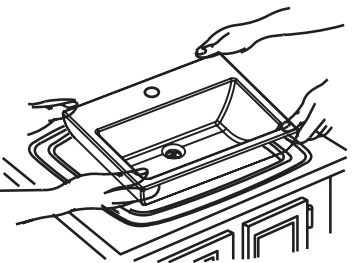
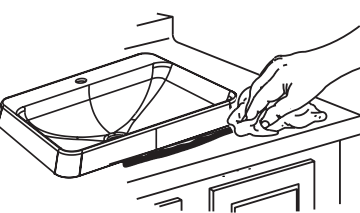
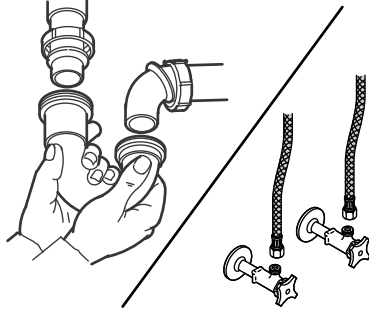
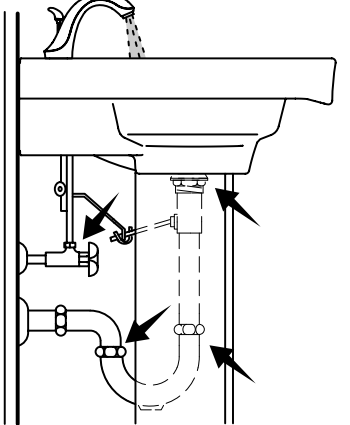
その他：

カッターナイフ、メラミンスポンジ  
マスキングテープ

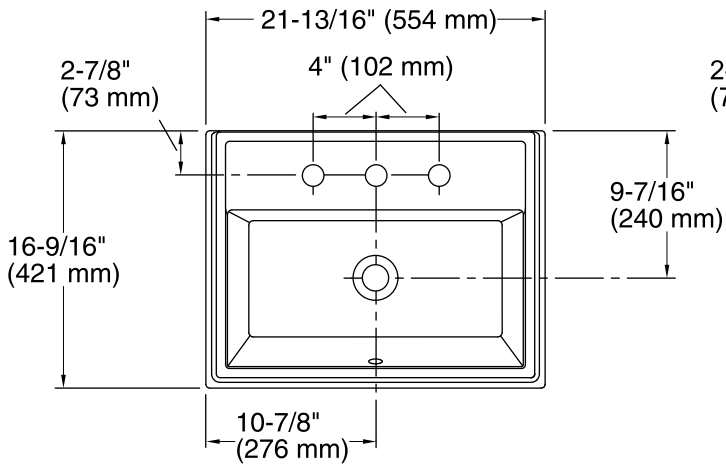


シリコンシーラント (防カビ)  
または**プチルテープ**

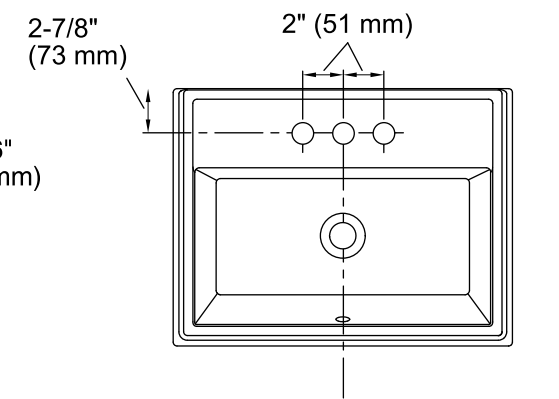
ウエス

<p>カウンタートップの開口には、製品と同梱されている型紙（またはWEBで配布しているCADデータ）を使用してください。</p> <p>取替設置の場合は、既存の開口が新しいシンクに必要なサイズよりも小さいか同じかを確認してください。</p> <p>水栓金具が壁付けタイプの場合は、シンク固定後に取り付けます。</p> <p>説明で<b>使用している図が一部本製品の形状と異なります。</b></p>	<p><b>1 型紙準備</b></p> <p>カットアウトラインに沿って型紙の開口部分を切り落とします。</p> 	<p><b>2 墨出し</b></p> <p>型紙をカウンタートップにのせ、位置を合わせて、カットアウトラインをけがきます。</p> 	<p><b>3 開口</b></p> <p>けがいた線に沿ってカウンタートップを切断します。</p> 	<p><b>4 仮置き</b></p> <p>シンクをカウンタートップに仮置きし、位置を調整します。位置が決まったら、外面をカウンタートップに印します。マスキングテープを使用してもよいです。</p> 
<p><b>5 水栓金具の取付</b></p> <p>水栓金具、排水金具をシンクに取り付けます。水栓金具の取付説明書をよく読んで行ってください。</p>  <p>図は製品と形状が異なります。</p>	<p><b>6 シンクの固定</b></p> <p>シンクの当たり面にシリコンシーラントを塗ります。シンクの当たり面にプチルテープを貼り付けます。</p>  <p>シリコンシーラントは防カビ性能のあるものを使用します。シリコンシーラントとプチルテープはいずれかあるいは両方を施工します。</p>	<p>印に合わせてシンクをカウンタートップにのせます。</p>  <p>はみ出したシーラントを拭き取ります。</p> 	<p><b>7 給水/湯、排水の接続</b></p> <p>給水、給湯、排水を接続します。水栓金具の取付説明書をよく読んで行ってください。</p> 	<p><b>8 水漏れ確認</b></p> <p>通水し、接続部に水漏れがないか確認します。</p> 

**K-2991-8**



**K-2991-4**



**K-2991-1**

