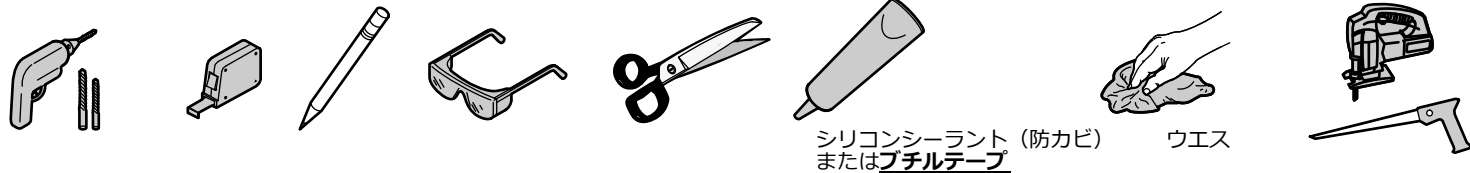


必要工具および現場手配品



シリコンシーラント (防カビ)
または**プチルテープ**

ウエス

その他 :

カッターナイフ、メラミンスポンジ
マスキングテープ

重要事項

トップマウントの場合、シンク本体の取り付け前に、シンクへの水栓金具の取付をお勧めします。

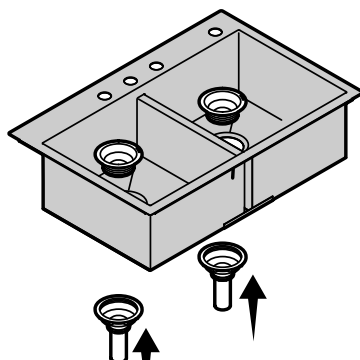
トップマウントの場合、クリップアセンブリに付属する留め具は、厚さ**44mm**までのカウンタートップに対応します。

大理石など天然石材製カウンター等は変色等のおそれがあります。石材にあった止水剤をご使用ください。

お知らせ

説明で使用している図が、一部本製品の形状と異なります。裏面の部品図を参照して該当部品をご確認ください。

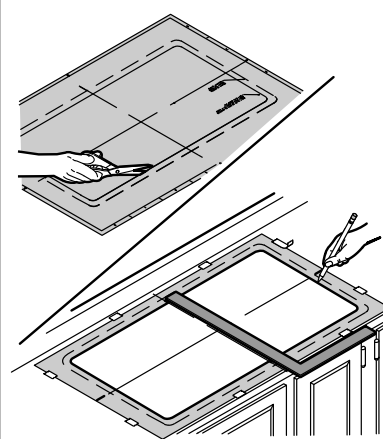
1 ストレーナーの取付



ストレーナーの取付方法をご参照ください。可能であれば水栓も取付ます。

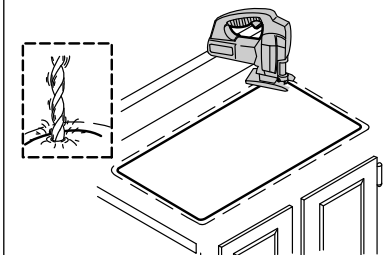
2 カウンターの墨出

型紙をカウンタートップにのせ、位置を合わせて、カットアウトラインをけがきます。



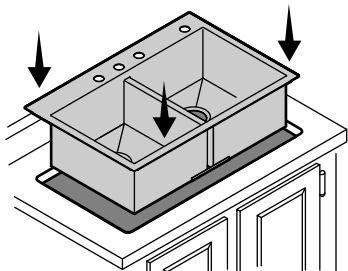
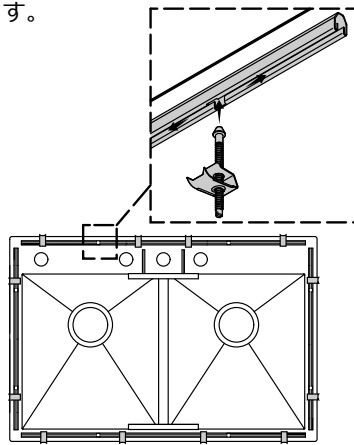
3 カウンターの開口

けがいた線に沿ってカウンタートップを切断します。



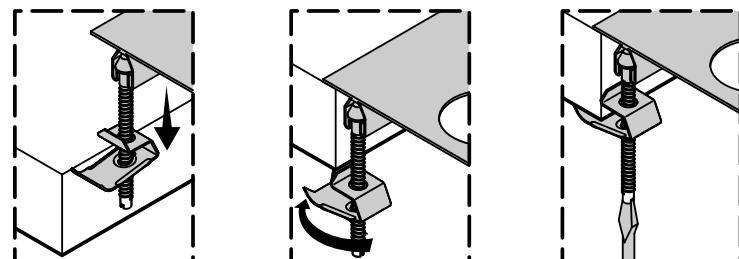
4 トップマウント

クリップをシンクに取り付けます。図の位置を参考に、同梱されているクリップをすべて使用します。

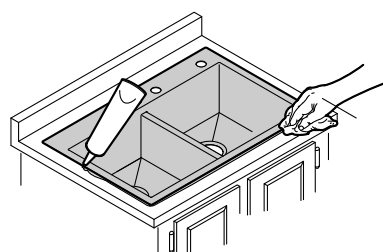


シンクを取り付けます。プチルテープを使用する場合はあらかじめシンクの当たり面に貼り付けておきます。

図のようにクリップでカウンターを挟み、締め込みます。

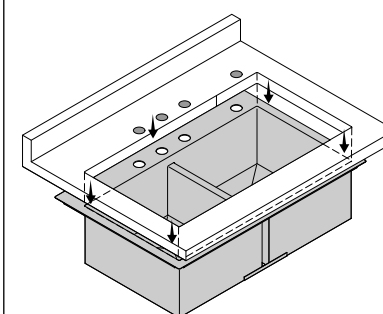


シリコンシーラント (防カビ) でシーリングします。

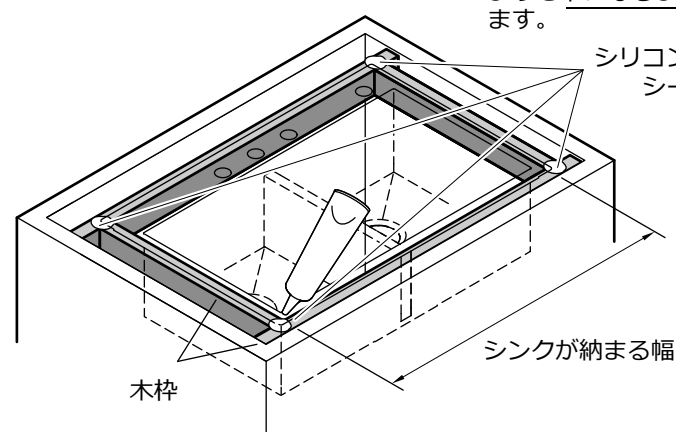


5 アンダーマウント

カウンタートップと水栓穴の位置が合っているか、確認します。



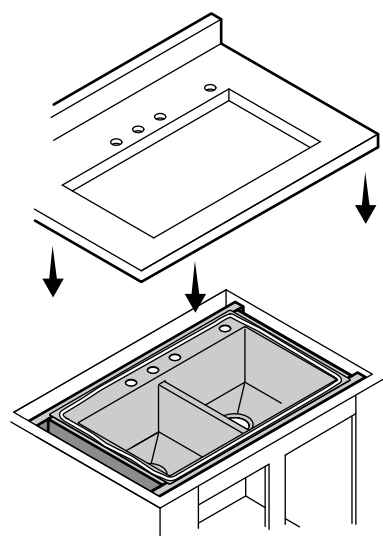
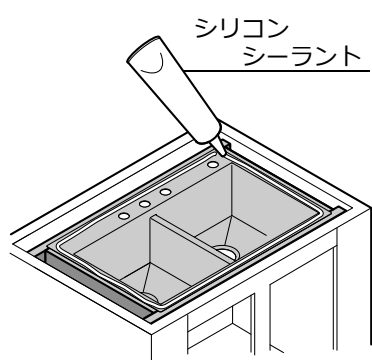
シンクを支える下地枠を準備します。



シンクリムの天端がキャビネット前後側面材天端よりも下になるようにします。

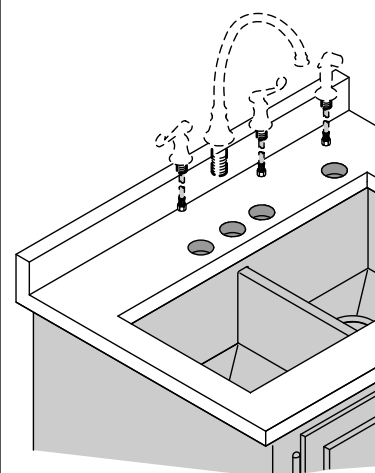
シリコンシーラント

シリコンシーラント (防カビ) でシーリングします。またはプチルテープを貼り付けます。



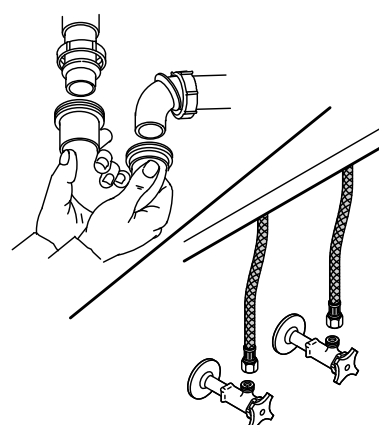
12 水栓の取付

水栓金具の取付説明書をよく読んで行ってください。



13 給水/湯、排水接続

給水、給湯、排水を接続します。水栓金具の取付説明書をよく読んで行ってください。



14 水漏れ確認

通水し、接続部に水漏れがないか確認します。

