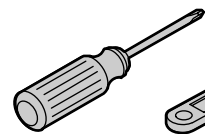
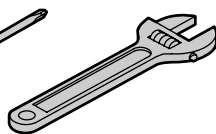


### 必要工具および現場手配品



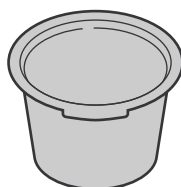
プラスドライバー



モンキーレンチ



ウエス



バケツ

その他：

カッターナイフ、メラミンスポンジ、プライヤー、シーリング材

#### 重要事項

シンク本体の取り付け前に、シンクへの水栓金具の取付をお勧めします。

大理石など天然石材製カウンター等には石材にあった止水剤をご使用ください。

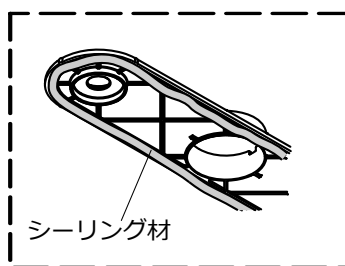
#### 警告

この水栓金具には逆流防止機能が付いています。水の汚染を防ぐため、この水栓金具から内部部品を取り外さないでください。

#### お知らせ

説明で使用している図が、一部本製品の形状と異なります。裏面の部品図を参照して該当部品をご確認ください。

#### 1 3穴シンクへ取付:

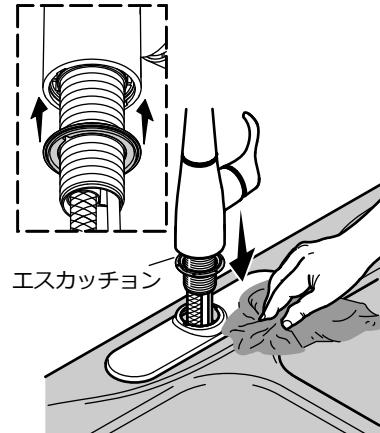
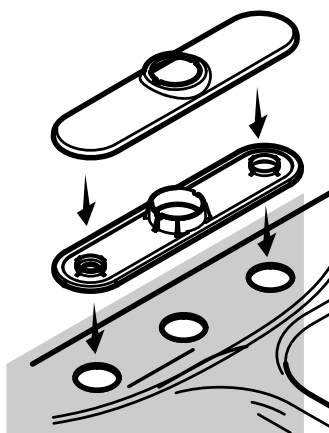


シーリング材

3ホール用の台座（プレート）を取り付けます。

1ホール仕様の場合は2へ進んでください。

シーリング材を裏面に施してください。

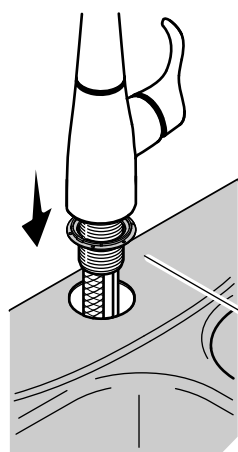


エスカッション

はみ出したシーリング材を拭き取ります。

#### 2 1穴シンクへの取付

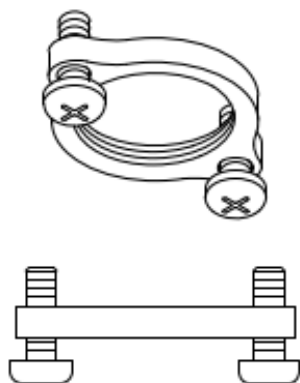
1ホール仕様の場合は、シーリング材の施工は不要です。



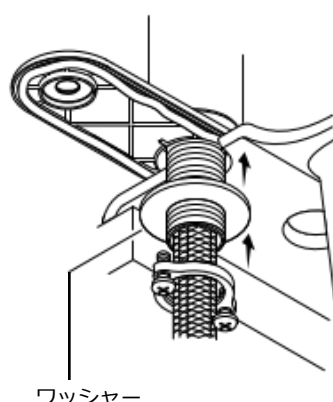
エスカッション

#### 3 固定ナットの準備

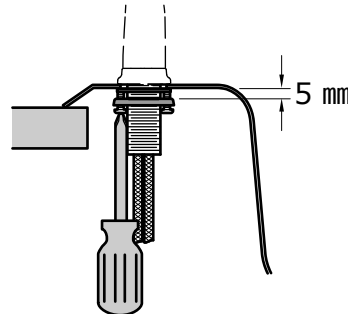
固定ナットにネジを仮締めします。ネジが干渉して固定ナットを締め込めない場合は、固定ナットの向き(表裏)を反対にしてください。



#### 4 水栓本体の固定



ワッシャー

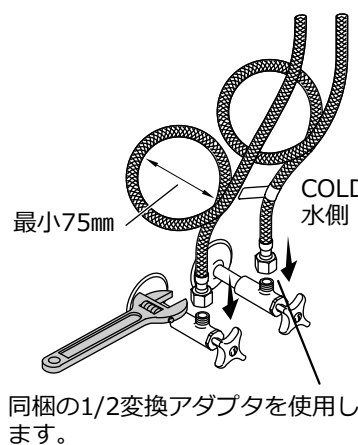


5 mm

ネジが前と後になる向きで、ワッシャーとナットのスキ間が5mm程度なるように固定ットの締め具合を調節し、ネジを締め込みハンドルを固定します。

#### 5 給水/給湯の接続

給水、給湯を接続します。接続前に十分に洗管し、配管内のゴミを吐き出します。

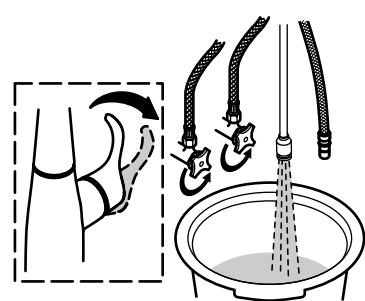


最小75mm

COLD 水側

同梱の1/2変換アダプタを使用します。

#### 6 洗管



シャワーホース接続前に、再度洗管し、配管内のゴミを吐き出します。

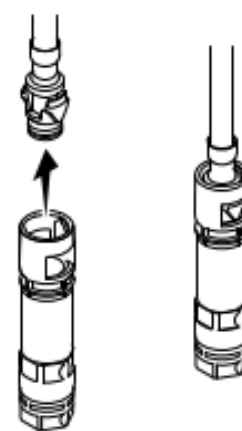
#### 7 ホースの接続



差し込む前にウェイトをホースへ入れておきます。

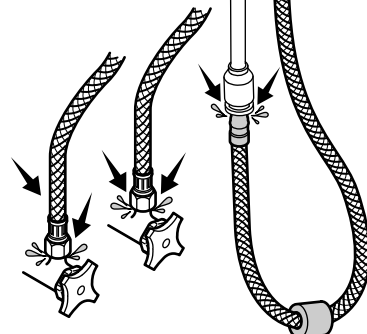


逆止弁のネジ切側をホースへ締め込みます。



スパウト部ホースへ逆止弁をカチッと鳴るまで差し込む

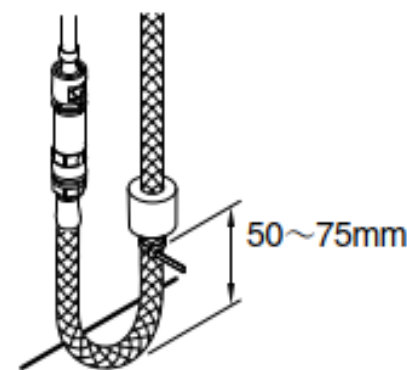
#### 8 水漏れの確認



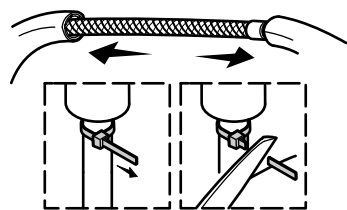
水漏れを確認します。

#### 9 ウェイトの調整

シャワーホース下端から50~75mmの高さにインシュロックを仮止めします。  
注) 上からウェイト、インシュロックの順になるようにする事。

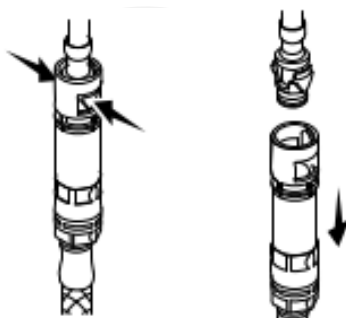


50~75mm

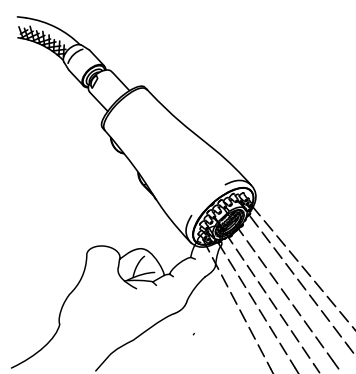


動きを確認して問題なければ、しっかり締めて余分を切ります。

ホースを外す場合は、逆止弁上部の開口部から爪を押し込み逆止弁を抜きます。

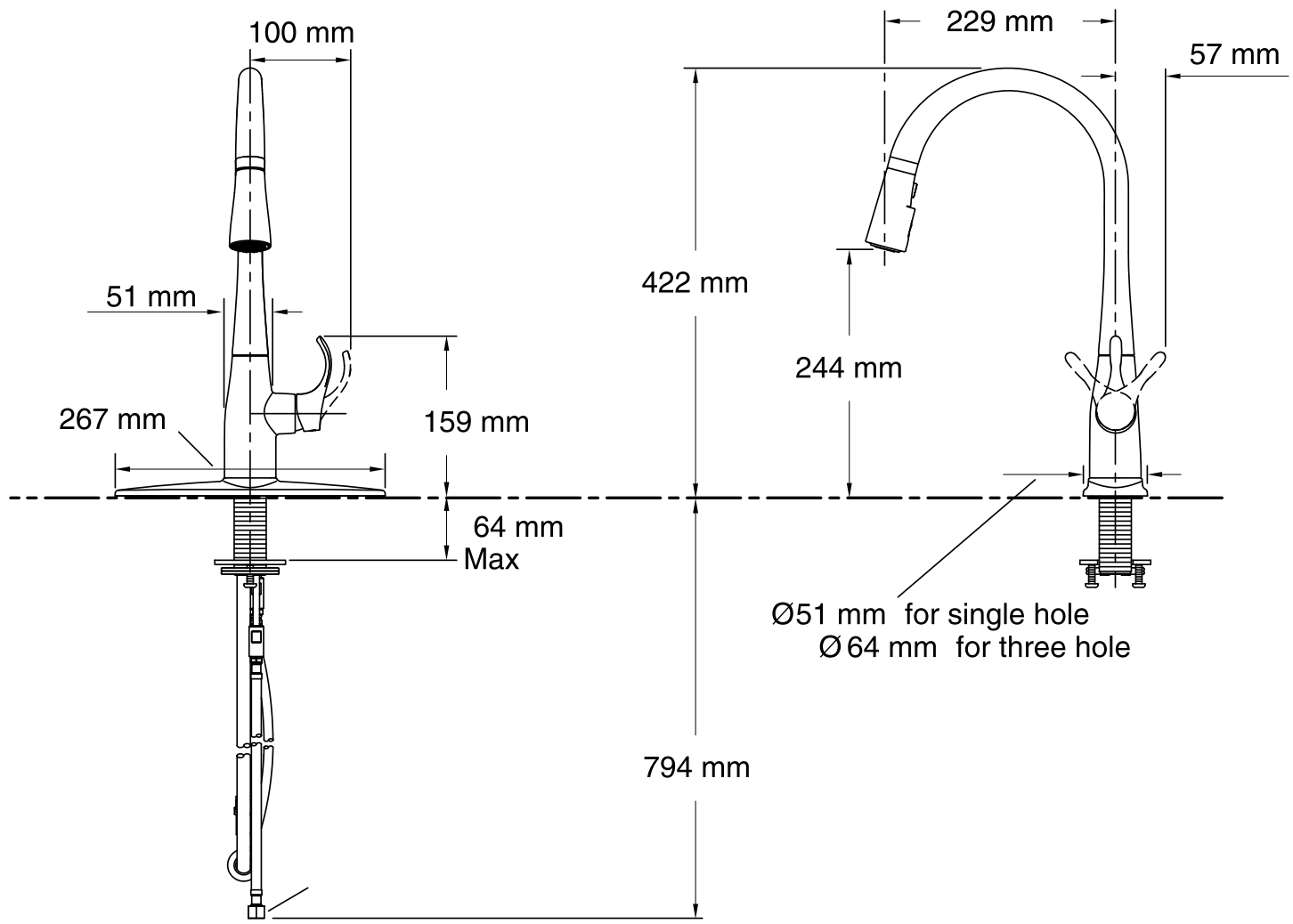


#### お手入れ方法



ゴミやカルキが詰まってしまった場合は、水が流れている状態でシャワーヘッド先端のゴム部分を軽く指先で擦って取り除いてください。

注) 強く擦りすぎるとゴム部分が破損してしまう可能性がありますのでご注意ください。



この他に給水/給湯 1/2変換アダプター (2個) が同梱されています。