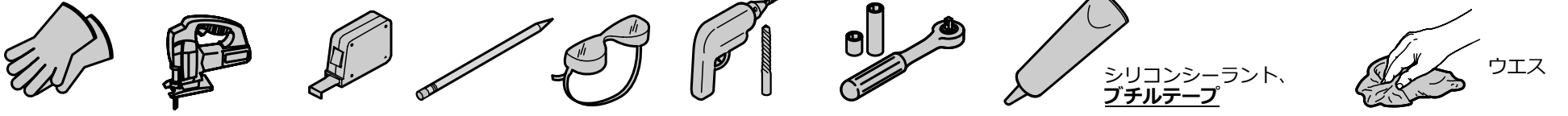


必要工具および現場手配品

その他： カッターナイフ、
メラミンスポンジ

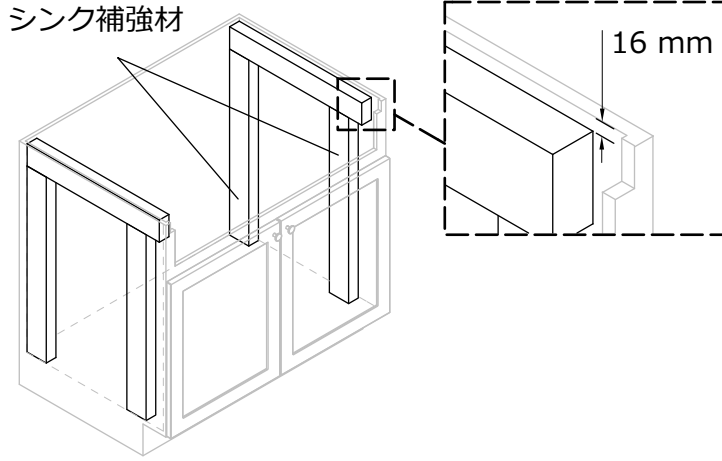


警告：
けがの恐れがあります。
キャストアイアンシンクは
非常に重いです。
シンクを持ち上げる時は補
助者を付けてください。

お知らせ
説明で使用している図が、
一部本製品の形状と異なり
ます。裏面の部品図を参照
して該当部品をご確認くだ
さい。

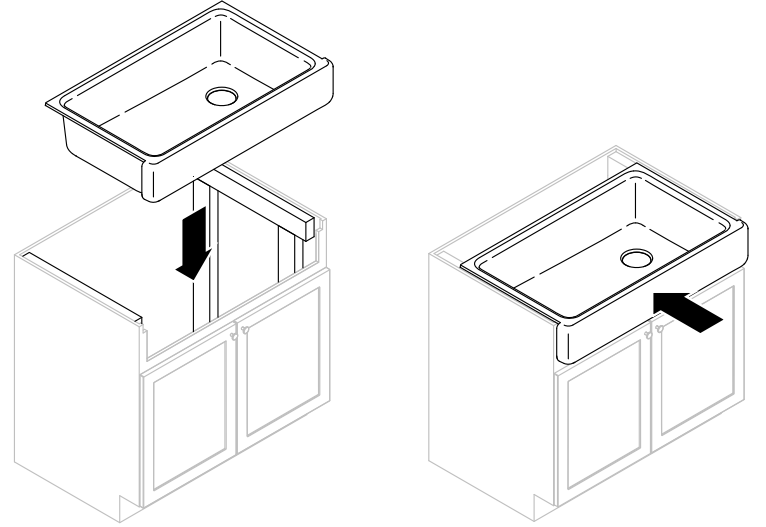
1 シンクの取付準備

シンクをリムで支えるように補強材を取り付けます。



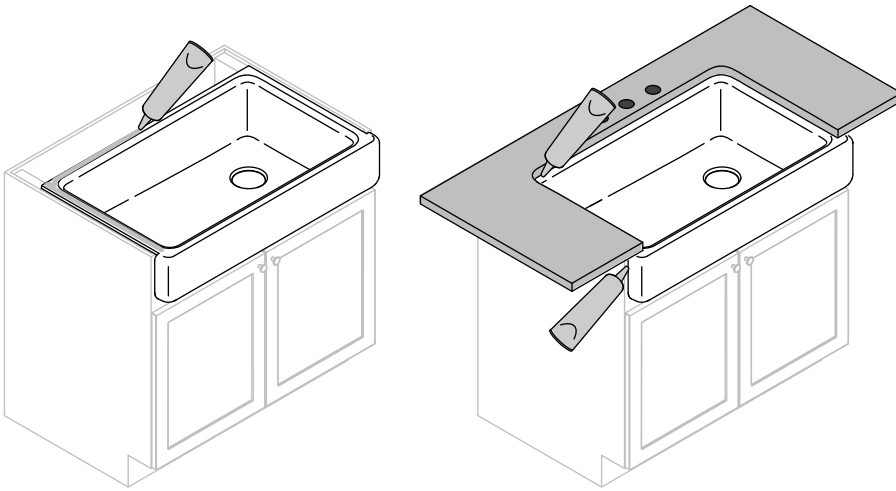
2 シンクの取付

シンクをキャビネットにのせます。



3 カウンタートップ（天板）の取付

シンク上面にシリコンシーラント、またはプチルテープを施し、カウンタートップ（天板を取り
付けます。必要に応じて、各所にシリコンシーラントを施します。



4 排水金具、水栓金具の取付など

排水と給水、給湯を接続します。詳しくは水栓金具の
取付説明書を参照してください。

水栓金具への通水前に、必ず十分な洗管を行い、配管
内のゴミを吐き出してください。異物混入による水栓
金具の動作不良は保証対象外となります。

