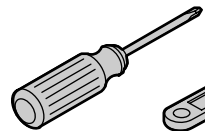
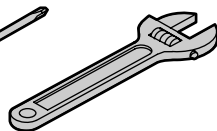


## 必要工具および現場手配品



プラスドライバー



モンキーレンチ



ウエス

その他：

カッターナイフ、メラミンスポンジ、プライヤー、シールテープ

トラップ

Sトラップ

Pトラップ

※国産のφ32のトラップが接続可能です。

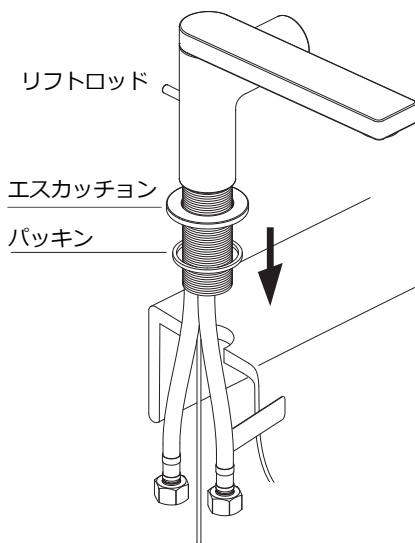
### 重要事項

裏面の部品図を参照して同梱品を必ず確認してください。

シンク本体の取り付け前に、シンクへの水栓金具の取付をお勧めします。

大理石など天然石材製カウンター等は変色等のおそれがありますので石材にあった止水剤をご使用ください。

### 1 水栓の準備

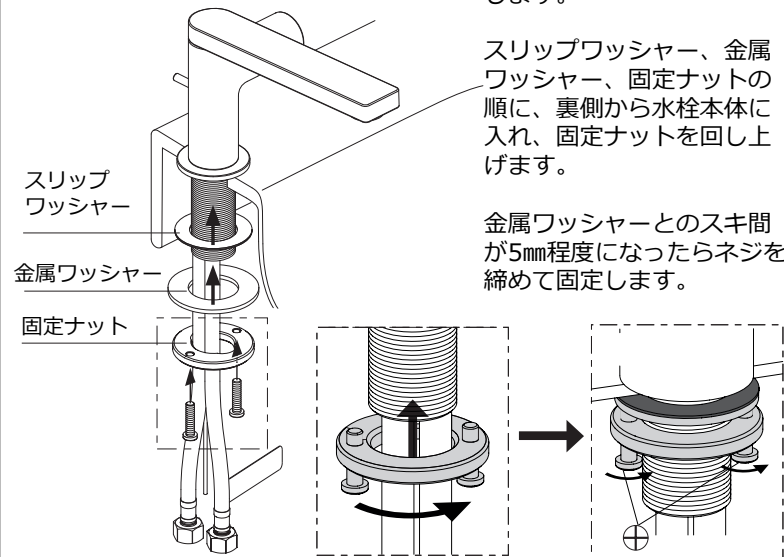


本体後部の穴にリフトロッドを挿し入れます。

パッキンがエスカッション裏面の溝にはまっていることを確認して、エスカッションを本体まで引き上げます。

水栓穴にホースから順に水栓本体を差し込みます。

### 2 水栓の固定

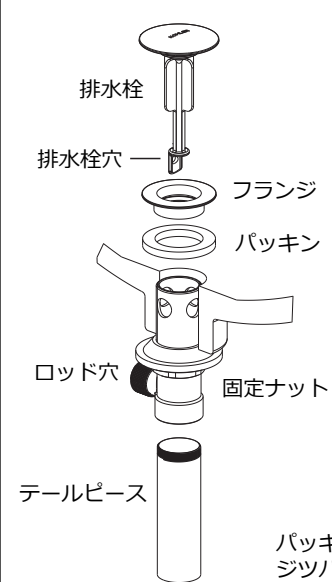


固定ナットにネジを仮締めします。

スリップワッシャー、金属ワッシャー、固定ナットの順に、裏側から水栓本体に入れ、固定ナットを回し上げます。

金属ワッシャーとのスキ間が5mm程度になったらネジを締めて固定します。

### 3 排水金具の取付



排水栓、フランジ、テールピースを外します。

テールピースのネジ部にシールテープを巻き締め込みます。

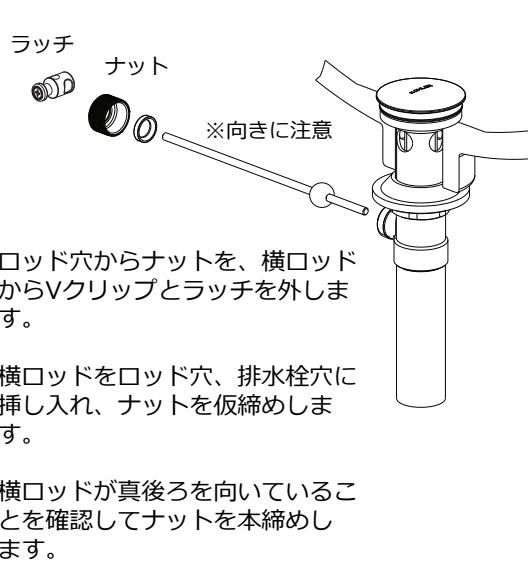
排水金具本体をシンク下部から排水穴に挿し入れ、シンク上からパッキンとフランジを入れ締め込みます。

ロッド穴がシンク後方、上から見て12時の方向になるようにして、固定ナットを締め込みます。

排水栓をロゴが読める向きに真っ直ぐ落とし込みます。

パッキンを使用しない場合はフランジ裏面にシーリング材を施す

### 4 ポップアップの接続 (ラッチ)



横ロッドをラッチの大きい方の穴に、リフトロッドをもう一つの穴に入れます。

横ロッドを押し下げて、排水栓が上がった状態になる位置で、ラッチのネジを締めて固定します。

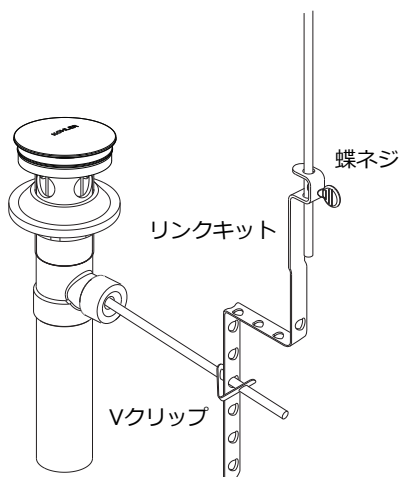
ロッド穴からナットを、横ロッドからVクリップとラッチを外します。

横ロッドをロッド穴、排水栓穴に挿し入れ、ナットを仮締めします。

横ロッドが真後ろを向いていることを確認してナットを本締めします。

### 5 ポップアップの接続 (リンクキット)

※横ロッドがリフトロッドに届かない場合

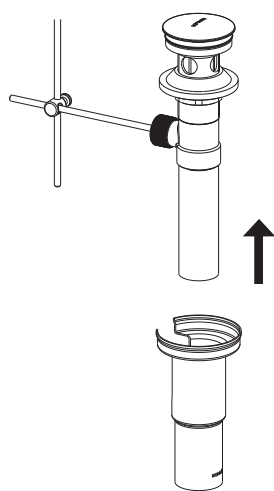


リンクキットを曲げて使用します。

リンクキットの穴に横ロッドを入れVクリップで固定し、リフトロッドも穴に入れます。

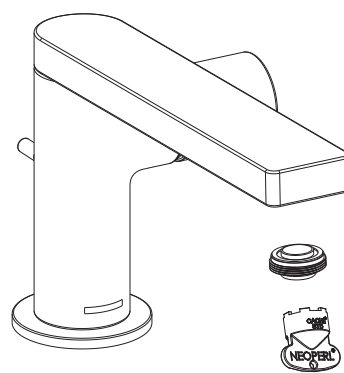
横ロッドを押し下げて、排水栓が上がった状態になる位置で、蝶ネジを締めて固定します。

### 6 排水カバーの取付



### 7 給水、給湯、排水の接続

接続前に十分に洗管し、配管内のゴミを吐き出します。



スパウト先端の泡沫器を外します。給水、給湯を接続します。

止水栓を開き、バルブまで水をはります。接続部に水漏れがないか確認します。

ハンドルを開き通水します。水漏れがないか確認します。泡沫器を戻します。

排水栓を閉めて水をため、フランジの止水に漏れがないか確認します。

